

#### ОСОБЕННОСТИ

Термостатический конденсатоотводчик НТК-90К следует кривой паронасыщения с фиксированной разницей и отводит конденсат и неконденсирующиеся газы из паропровода. Он предназначен для отвода конденсата из систем чистого пара. Основные области применения - стерильные пароизоляция, технологические резервуары. Если обратить внимание на направление потока конденсата, его можно установить горизонтально, вертикально и под углом. Корпус и крышка изготовлены из нержавеющей стали AISI 316L. НТК-90К - наиболее подходящий продукт для фармацевтической, пищевой и химической промышленности.



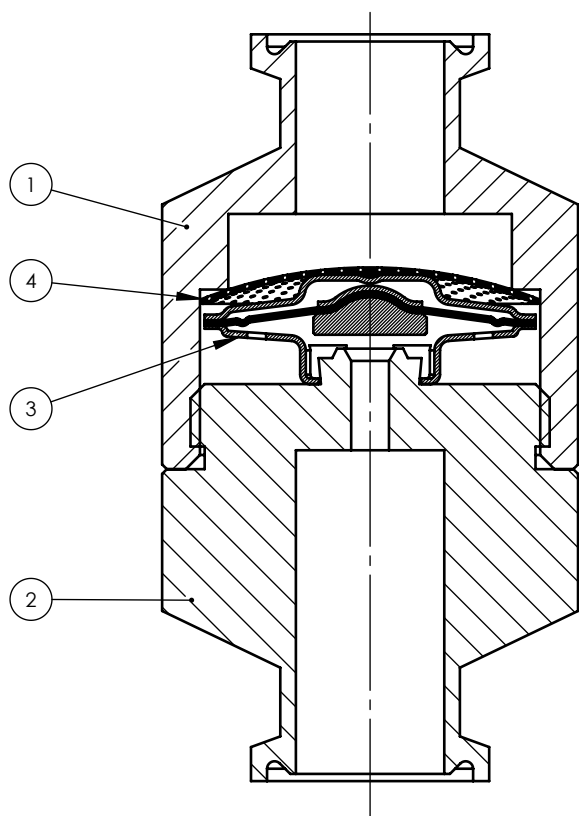
#### РАБОЧИЕ УСЛОВИЯ

Номинальное Давление	PУ16		
	РМА	Бар	10
Максимальное Допустимое Давление	ТМА	°C	177
Максимальное Рабочее Давление	РМО <td>Бар</td> <td>6</td>	Бар	6
Максимальная Рабочая Температурв	ТМО	°C	165
Максимальный Перепад Даления	РМХ <td>Бар</td> <td>6</td>	Бар	6

- Тип Соединения :  
1/2" - 3/4" - 1" Резьба - BSP или NPT /ДУ N15 *зажимное*
- Шероховатость поверхности Ra 0,8 мкм
- ПРИМЕР ДЛЯ РАЗМЕЩЕНИЯ ЗАКАЗА  
НТК 90К - BSP 1/2" ; При заказе должны быть известны. тип подключения, давление пара, температура пара, объем конденсата, перепад давления.

#### УСТАНОВКА

- Проверьте, подходит ли продукт для желаемой установки, сверяясь с этикеткой продукта и техническим листом.
- Проверьте значения давления и температуры.
- Определите направление потока жидкости и правильное монтажное положение.
- Направление потока - на корпусе.
- Если конденсат выходит в атмосферу, учтите, что температура конденсата может составлять 100 ° C.

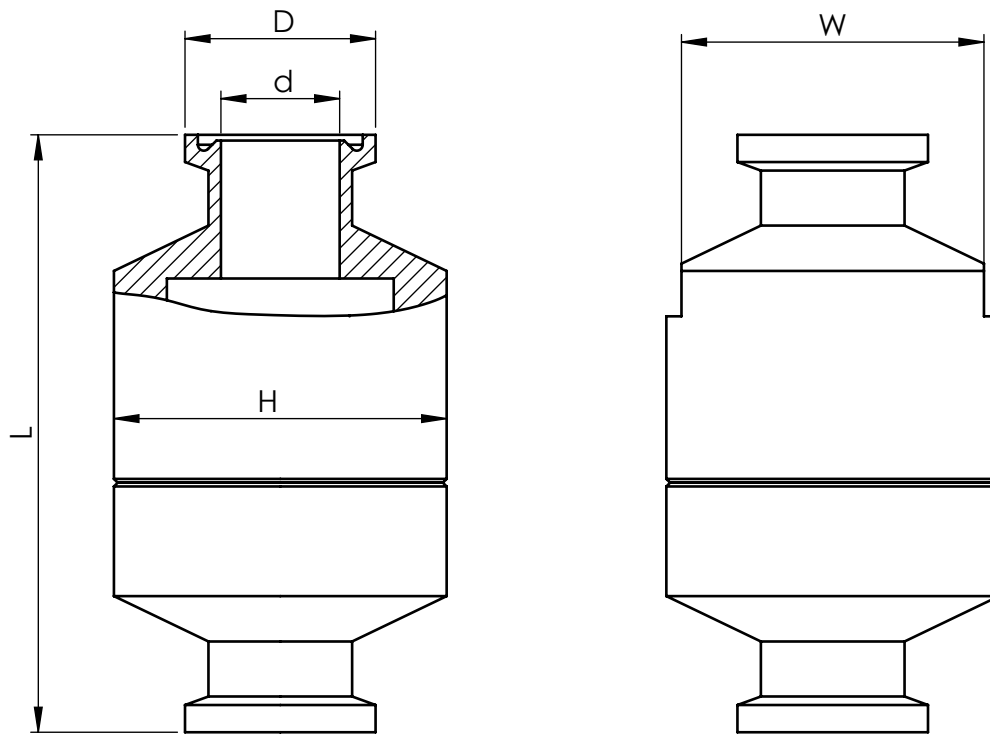


#### PED

*Термостатический конденсатоотводчик НТК-90К соответствует требованиям европейской директивы по оборудованию под давлением PED 97/23 / Ес. Подходит для использования с проточными средами в группе 2. Маркировка CE не требуется. к статье 3,3.*

1	КРЫШКА	AISI 316L
2	КОРПУС	AISI 316L
3	КАПСУЛА	AISI 304
4	ФИЛЬТР	AISI 304

### РАЗМЕРЫ



РАЗМЕРЫ	L	H	W	D	d
1/2 "	79	Ø44	40	Ø25	Ø9,5
3/4 "					Ø15,7
1 "				Ø50	Ø22

### ПРОПУСКНАЯ СПОСОБНОСТЬ ( КГ / Ч )

РАЗМЕР	ПЕРЕПАД ДАВЛЕНИЯ ( БАР )										
	0,5	0,6	0,7	0,8	0,9	1	2	3	4	5	6
НТК 90К	120	130	137	144	149	154	194	222	241	262	275